

Conheça
melhor
o seu fogão

MANUAL DE INSTRUÇÕES



TERMO DE GARANTIA

O cooktop Luminer é garantido pela IGASA S/A INDÚSTRIA E COMÉRCIO DE AUTO PEÇAS, contra defeitos de fabricação, pelo prazo de 12 meses contados a partir da data da emissão da nota fiscal ao consumidor.

A garantia compreende a substituição de componentes ou partes, bem como mão-de-obra necessária para reparos de eventuais defeitos, devidamente constatados como sendo de fabricação.

Tanto a constatação dos defeitos, como os necessários reparos serão promovidos pelas Assistências Técnicas Autorizadas pela Igasa.

CONDIÇÕES DE PRAZOS E VALIDADE

A garantia de 1 ano contra defeitos de fabricação deste produto Luminer, tem sua validade a partir da data de emissão da nota fiscal.

Decorrido o prazo de garantia total (1 ano), todos os custos de reparos, transformação, peças e mão-de-obra correrão por conta do consumidor.

CASOS QUE CESSAM A GARANTIA

- Se o produto não for utilizado exclusivamente para uso doméstico.
- Se a instalação ou uso não forem observados as especificações do Manual de Instalação
- Se o aparelho tiver recebido maus tratos, descuidos ou ainda sofrer alterações, modificações ou consertos feitos por pessoas ou entidades não credenciadas pela Igasa.
- Se houver remoção ou alteração do número de série ou placa de identificação do aparelho.

SITUAÇÕES NÃO INCLUÍDAS NA GARANTIA

- Peças sujeitas a desgaste natural pelo uso, bem como mão-de-obra na aplicação dessas e consequências advindas destas ocorrências.
- Despesas como mão-de-obra de instalação, materiais, transportes do produto até o local definitivo da instalação, peças e adaptações necessárias a preparação do local para utilização do produto, ou seja: rede elétrica, gás, alvenaria, aterramento, bem como suas adaptações ou mesmo o tampo de granito, mármore ou outro material qualquer.
- Funcionamento anormal do cooktop Luminer decorrente da falta de limpeza e excesso de resíduos.
- Despesas por atendimento onde não for constatado nenhum defeito.
- Peças sujeitas ao desgaste natural, peças móveis ou removíveis em uso normal, tais como queimadores, espalhadores, manípulos, trempes, bem como a mão-de-obra utilizada na aplicação das peças e as consequências advindas dessas ocorrências.
- Danos decorrentes por descargas elétricas ou atmosféricas.
- Vidros em geral.

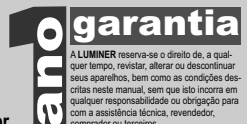
OBSERVAÇÕES SOBRE A GARANTIA

- Despesas decorrentes de instalação de peças que não pertençam ao produto Luminer, são de responsabilidade do consumidor.
- A IGASA S/A INDÚSTRIA E COMÉRCIO DE AUTO PEÇAS, devido à evolução continua de seus produtos, reserva-se o direito de alterar características gerais, técnicas e estéticas sem prévio aviso.
- A garantia é válida somente para produtos vendidos e utilizados no território Brasileiro.
- Este aparelho, antes de deixar a fábrica, foi testado e controlado por pessoal especializado, de modo a garantir os melhores resultados de funcionamento.
- As peças de reposição originais se encontram junto a Rede de Serviços Autorizado.
- Qualquer manutenção ou regulagem que se fizer necessário, deverá ser realizado pelo Serviço Autorizado Igasa.

IGASA S/A INDÚSTRIA E COMÉRCIO DE AUTO PEÇAS

Rua Pedro Alves da Rocha, 1685 - Jardim Itália - CEP 83020-360 - São José dos Pinhais - PR

Fone: (41) 3382-1012 - Fax: (41) 3382-1291 - SAC 0800-9791256 - E-mail: luminer@igasa.com.br



5. LIMPEZA E MANUTENÇÃO

Antes de qualquer manutenção, desligue o produto da tomada.

Para limpar a mesa, retire as grades, mas mantenha os espalhadores e queimadores no local. Após, retire os espalhadores e queimadores e faça a limpeza.

Lave as partes esmaltadas (grelhas e espalhadores), somente com água quente e detergente. Não use produtos químicos ou abrasivos.

Lave freqüentemente os queimadores com água quente e detergente, tirando bem as incrustações.

Lave as partes em aço inoxidável com água e detergente e seque com um pano macio.

Faça periodicamente uma limpeza nos ignitores dos queimadores para evitar dificuldades de acendimento.

Eletrodos sujos provocam o desaparecimento da fâsca elétrica para o acendimento. Limpe-os com uma escovinha e sabão neutro, sempre que necessário. Nunca utilize palha de aço ou similares na limpeza de qualquer parte do fogão.

Nota: Deixe resfriar as peças esmaltadas antes de iniciar qualquer procedimento de limpeza, evitando assim que as mesmas fiquem lascadas.

Nunca use limão ou vinagre na limpeza!

6. INSTRUÇÕES DE SEGURANÇA

- 1 - O aterramento de qualquer eletrodoméstico é obrigatório. É imprescindível que você tenha um fio terra eficiente e adequadamente conectado à tomada de seu Fogão LUMINER.
- 2 - Nunca utilize extensões ou benjamins ao ligar os cabos elétricos na tomada. Verifique periodicamente o estado e as condições das instalações elétricas e de gás.
- 3 - Vazamento de gás: Nunca use chamas ou faíscas para localizar vazamento de gás, pois isto pode causar incêndios. Utilize uma esponja com espuma de sabão.

- 4 - Dê preferência à utilização dos queimadores traseiros para preparar alimentos líquidos e nunca deixe utensílios com cabos para fora da mesa do fogão. Evite uso de utensílios com fundos abaulados ou convexos.
- 5 - Mantenha crianças e animais longe do fogão, quando em uso ou ainda quente e não deixe produtos inflamáveis ou objetos plásticos perto do produto. Feche o registro de gás quando o fogão não estiver em uso.
- 6 - Não instale o fogão em frente à portas e janelas, evitando correntes de ar que podem apagar a chama, mas mantenha a cozinha bem arejada quando usar o produto. Não instale o produto em frente a aparelhos de refrigeração, evitando possível choque térmico.
- 7 - Exija sempre peças originais, adequadas e novas ou que mantenha as especificações técnicas do fabricante. A instalação do fogão deve ser realizada em local e condição segura e adequada (vide instruções de instalação).

7. ANTES DE CHAMAR

ASSISTÊNCIA TÉCNICA

Em alguns casos, com um simples procedimento, você pode solucionar um eventual problema no seu fogão LUMINER.

FOGÃO NÃO ACENDE

O botijão está vazio ou o regulador de pressão está fechado;

O gás está no fim ou a mangueira está dobrada; O fogão está ligado na tomada; falta energia elétrica; Queimadores estão bem instalados ou se estão sujos/molhados

UM DOS QUEIMADORES NÃO ACENDE

Há detritos no espalhador, queimador ou injetor de gás; Fazer uma limpeza.

CHAMA AMARELA, ESCURECENDO PANEIS OU APAGANDO

O gás está no fim ou a mangueira está dobrada; Queimadores estão bem instalados ou se estão sujos/molhados

VAZAMENTO DE GÁS

Se todos os botões de acionamento estão fechados; A mangueira está furada ou mal encaixada; As braçadeiras estão soltas ou frouxas; O regulador de pressão está com vazamento.

Fogões de mesa LUMINER

Obrigado por adquirir um produto com a marca **LUMINER**. Você acaba de fazer uma excelente escolha.

Os fogões de embutir **LUMINER** pertencem à categoria I3, Classe 3 e são o que existe de mais avançado em tecnologia, design e qualidade. Fabricados com materiais resistentes de padrão internacional, apresentam excelente desempenho e durabilidade para lhe oferecer o melhor produto.

1. CONHEÇA SEU FOGÃO

ECONOMIA

O seu fogão **LUMINER**, com seus queimadores de última geração, gastam menos tempo na preparação dos alimentos devido à sua regulação ideal para cada tipo de prato, possibilitando uma sensível economia no consumo de gás.

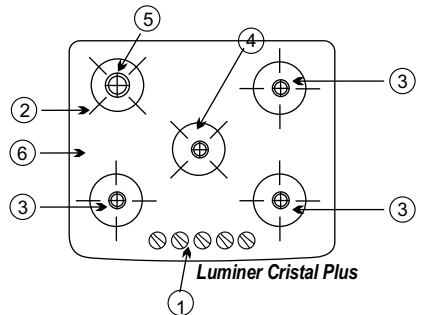
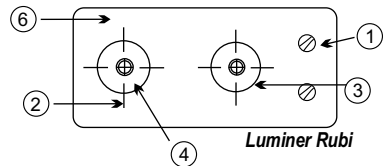
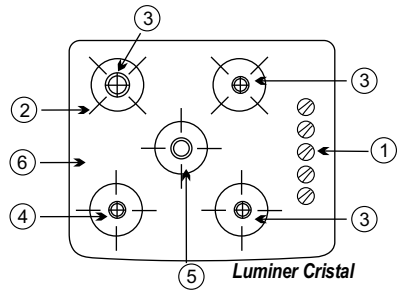
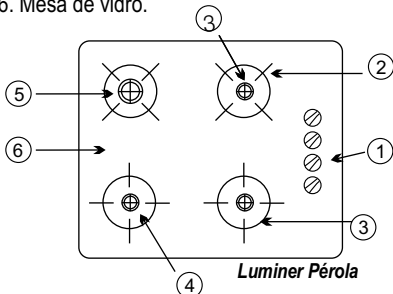
Possuem tamanhos diferentes, um para cada tipo de potência (rápido, semi-rápido e auxiliar). Os queimadores e suas grades são em aço esmaltado, tornando a limpeza mais fácil e rápida.

SEGURANÇA E CONFIABILIDADE

A vedação total da mesa do seu fogão **LUMINER** garante muito mais segurança, pois os encaixes para as grades e os queimadores totalmente vedados evitam a entrada de líquidos e alimentos na parte interna. As grades são perfeitamente ajustadas à mesa.

DESCRIÇÃO DO PRODUTO

1. Botões do controle de gás e de acendimento;
2. Trempes Individuais esmaltadas
3. Queimador Semi rápido;
4. Queimador Rápido;
5. Queimador Auxiliar
6. Mesa de vidro.



2. INSTALAÇÕES

Este manual oferece todas as informações necessárias para você instalar seu fogão **LUMINER**.

CUIDADOS ESPECIAIS

- 1 - Retire a película protetora e limpe os resíduos de cola com benzina ou álcool e enxágue com um pano úmido;
- 2 - Escolha o local de instalação ideal:
Fora do local de passagem e nunca em frente a portas e janelas ou próximo de aparelhos de refrigeração e pisos inflamáveis;
- 3 - Antes de instalar ou substituir o botijão de gás, verifique se os botões estão desligados.
Mantenha o botijão fora da cozinha, abrigado e com ventilação;
- 4 - Use sempre um regulador de pressão de gás GLP - NBR 8473 (fig. 1) 2,75 kPa, com mangueira plástica de comp. Máx. 45 cm NBR 8613 (fig. 2), pois sem ele há risco de excesso de pressão e um conseqüente vazamento de gás que pode resultar num incêndio.



INSTALAÇÃO DE GÁS

O seu fogão LUMINER sai de fábrica ajustado para uso exclusivo de gás GLP, também chamado de gás de botijão ou gás de cozinha (engarrafado ou em edifícios com central de gás). Use braçadeiras metálicas para fixar a mangueira na extremidade situada na parte inferior do fogão e no regulador de pressão preso ao botijão.

A validade destes componentes pode comprometer o funcionamento do seu fogão. É aconselhável a troca dos mesmos a cada 5 anos (de acordo com sua data de validade).

Caso seu produto fique a uma distância superior a 1,5 metros do ponto de gás, ou o ambiente por onde a mangueira será passada apresente temperaturas acima de 60° C ou risco de algo vir a danificar a mangueira de PVC, recomendamos que se utilizada uma **mangueira metálica flexível** (neste caso, use adaptadores para mangueiras metálicas, os quais são encontrados nas lojas de peças hidráulicas e gás).

Verifique se há vazamentos: abra o regulador de pressão e passe espuma de sabão em todas as conexões. Caso haja formação de bolhas, feche o regulador de gás e chame um técnico autorizado.

ATENÇÃO

Transformação para Gás Natural

Os fogões LUMINER são fabricados para uso de gás engarrafado tipo GLP (botijão).

Se desejar transformar o produto para GÁS NATURAL, deverá contactar um técnico autorizado Luminer para realizar esta operação. Não será mantida a garantia original do produto por problemas decorrentes de uma transformação inadequada.

INSTALAÇÃO ELÉTRICA

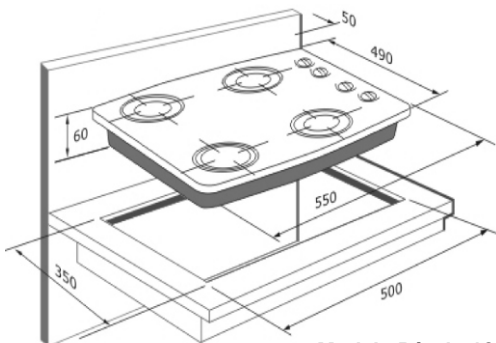
A instalação deve ser feita conforme as recomendações de segurança da concessionária de energia. O seu fogão pode ser ligado em tensão de 110v ou 220v, respeitando as variações normalizadas de tensão.

Ligue o fio-terra verde (na parte posterior do fogão) a um ponto terra eficiente, conforme normas da ABNT/NBR 5410 - Seção "aterramento". Consulte um profissional habilitado para essa instalação.

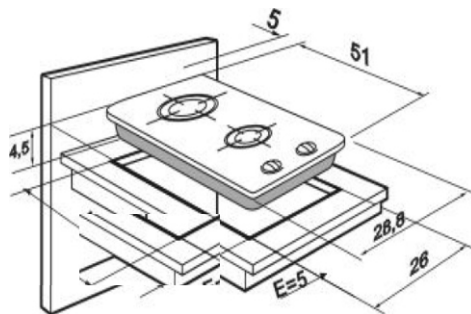
A LUMINER não assume nenhuma responsabilidade nos casos de desrespeito às normas de segurança nas instalações dos produtos.

INSTALAÇÃO EM MÓVEIS OU BALCÕES

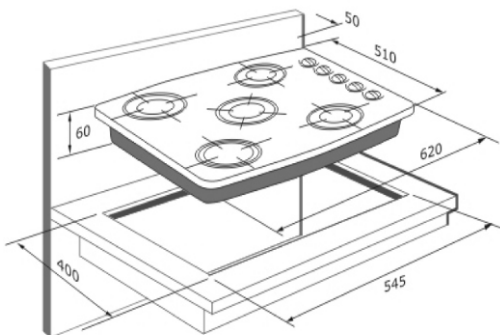
Os fogões de mesa LUMINER são projetados para serem embutidos em móveis de cozinha ou tampos de granito, mármore ou aço inoxidável, desde que estes contenham as seguintes dimensões:



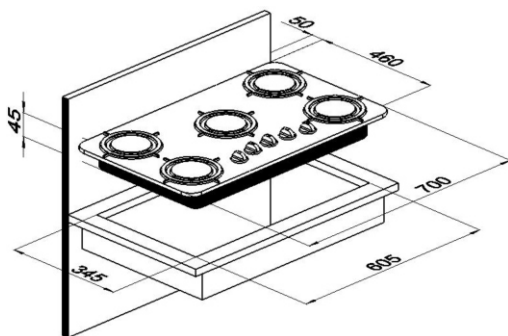
Modelo Pérola 4Q



Modelo Rubi 2Q



Modelo Cristal 5Q



Modelo Cristal Plus 5Q

3. USANDO SEU FOGÃO

Os botões de acendimento e controle de gás devem ser girados no sentido anti-horário para ligar e aquecer os alimentos. A regulagem é feita girando o botão do ponto branco (desligado) no sentido da chama grande (máxima potência de gás) até a chama pequena (mínima potência de gás). Para desligar basta girar os botões no sentido horário.

O seu Fogão **LUMINER** tem acendimento super automático, por isso, para acender qualquer queimador, basta girar o botão correspondente ao queimador no sentido anti-horário. Depois é só ajustar a potência da chama. No caso de falta de energia elétrica, o acendimento poderá ser feito girando o botão na regulagem desejada (máxima ou mínima) e aproximar uma chama do queimador.

Para um consumo menor de gás e maior segurança, recomendamos o uso de painéis com os diâmetros adequados aos queimadores, evitando desta forma que a chama se projete para fora das painéis.

DIÂMETRO MÍNIMO E MÁXIMO DAS PAINÉIS

Queimador	Diâmetro mínimo	Diâmetro máximo
Auxiliar	100 mm	140 mm
Semi-rápido	150 mm	220 mm
Rápido	210 mm	240 mm

Notas: Contém em seu Luminer um Kit com 4 fitas de silicone para vedar a mesa do fogão ao tampo.

- Quando montar sobre balcões com portas, tome cuidado para que não haja contato do usuário com as partes quentes do produto.
- Recomendamos um espaço sem utilização de aproximadamente 20 cm abaixo da base do fogão.

Todo depurador ou coifa deve estar entre 65 e 85 cm da mesa do produto.

Se precisar retirar o fogão do nicho após instalado, faça assim: desligue o aparelho da rede elétrica e feche o registro de gás. Empurre o fogão de baixo para cima, retirando-o da base.

4. CARACTERÍSTICAS TÉCNICAS

Modelo Luminer Cristal

Queimadores:	
1 Rápidos.....	3.0 Kw
3 Semi-rápidos.....	1.75 Kw
1 Auxiliar.....	1.0 Kw
Tensão Bivolt:	110 - 220v
Potência nominal:	9,25 Kw
Frequência:	60 (Hz)
Pressão de Gás:	2,75 Kpa
Tipo de Gás: GLP ou Natural	
Mesa: vidro temperado	
Largura:	620mm
Profundidade:	510mm
Altura*:	60mm

* Altura refere-se à parte que fica embutida dentro do móvel

Modelo Luminer Rubi

Queimadores:	
1 Rápido.....	3.0 Kw
1 Semi-rápido.....	1.75 Kw
Tensão Bivolt:	110 - 220v
Potência nominal:	4,75 Kw
Frequência:	50/60 (Hz)
Pressão de Gás:	2,75 Kpa
Tipo de Gás: GLP ou Natural	
Mesa: vidro temperado	
Largura:	288mm
Profundidade:	510mm
Altura*:	60mm

* Altura refere-se à parte que fica embutida dentro do móvel

Modelo Luminer Cristal Plus

Queimadores:	
1 Rápido.....	3.0 Kw
3 Semi-rápidos.....	1.75 Kw
1 Auxiliar.....	1.0 Kw
Tensão:	110-220v
Potência nominal:	9,25 Kw
Frequência:	50/60 (Hz)
Pressão de Gás:	2,75 kpa
Tipo de Gás: GLP ou Natural	
Mesa: vidro temperado	
Largura:	700mm
Profundidade:	460mm
Altura*:	60mm

* Altura refere-se à parte que fica embutida dentro do móvel

Modelo Luminer Pérola

Queimadores:	
1 Rápido.....	3.0 Kw
2 Semi-rápidos.....	1.75 Kw
1 Auxiliar.....	1.0 Kw
Tensão:	110-220v
Potência nominal:	7,5 Kw
Frequência:	60 (Hz)
Pressão de Gás:	2,75 k pa
Tipo de Gás: GLP ou Natural	
Mesa: vidro temperado	
Largura:	550mm
Profundidade:	470mm
Altura*:	60mm

* Altura refere-se à parte que fica embutida dentro do móvel